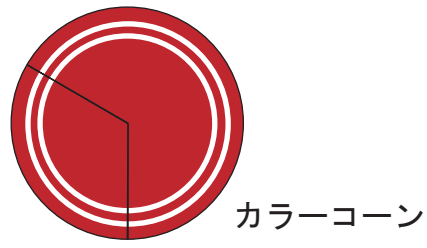
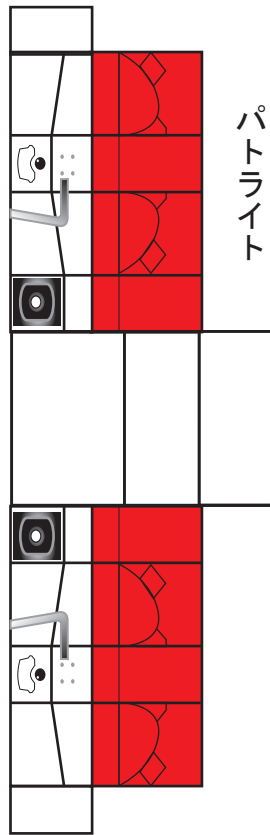


準備する物

ハサミ
のり又は接着剤
つまようじなどがあれば作りやすいよ!!

切り取り

各パーツに切り分け、点線をおりまげておく



作り方

パトライト部分

ボックス部分

エンジン部分

エンジン側・エンジン側にエンジン中央を取り付ける

本体にエンジンを取り付け

本体にパトライトを取り付け

本体のここパトライトを差し込む

本体の前部はまるく曲げる

このように

本体に本体中央を取り付ける

ここを

ここに差し込む (パトライト部分)

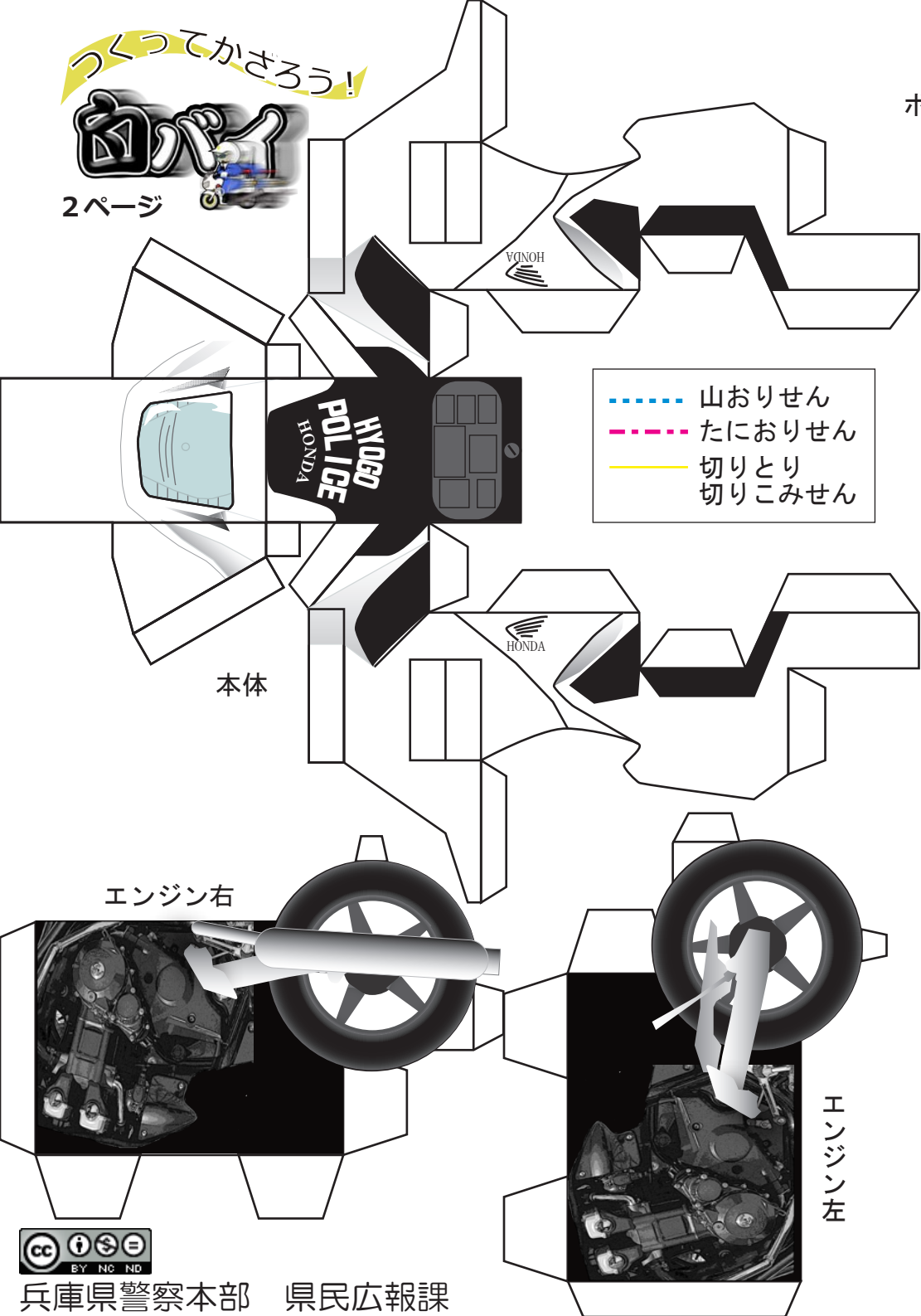
エンジン部分を取り付ける

ハンドルを本体(切れ目)に差し込む

つくってかざろう!



2ページ



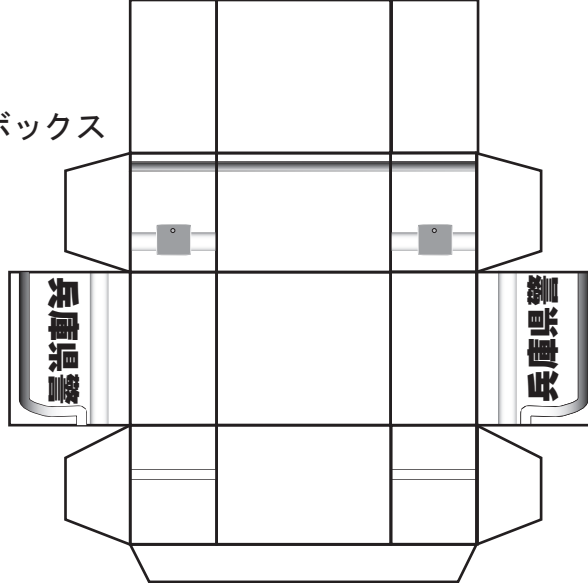
本体

エンジン右

エンジン左

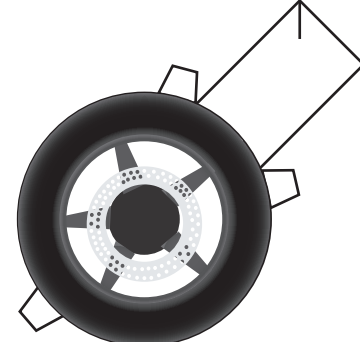
..... 山おりせん
- - - - - たにおりせん
———— 切りとり
 切りこみせん

ボックス

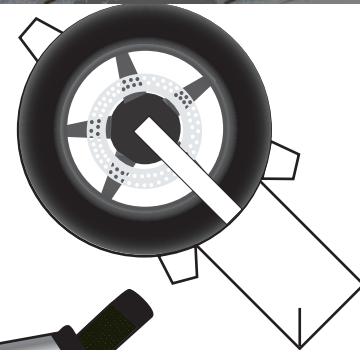


型式：HONDA CB1300P
車長：2,200mm
総排気量：1,284cc
総重量：354kg

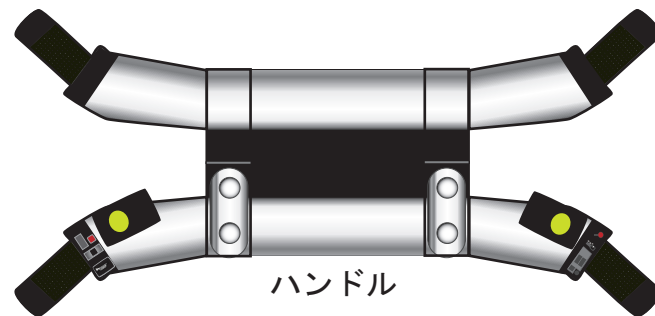
※ 商用利用は固く禁じます。



前輪



本体中央



ハンドル

