

準備する物

ハサミ

白バイペーパークラフト 2枚

のり又は接着剤

つまようじなどがあれば作りやすいよ!!

切り取り

各パーツに切り分け、点線をおりまげておく

パトライト

こんな感じ!!

カラーコーン

作り方

パトライト部分

ボックス部分

エンジン部分

本体にエンジンを取り付け

本体にパトライトを取り付け

本体の前部はまるく曲げる

本体に本体中央を取り付ける

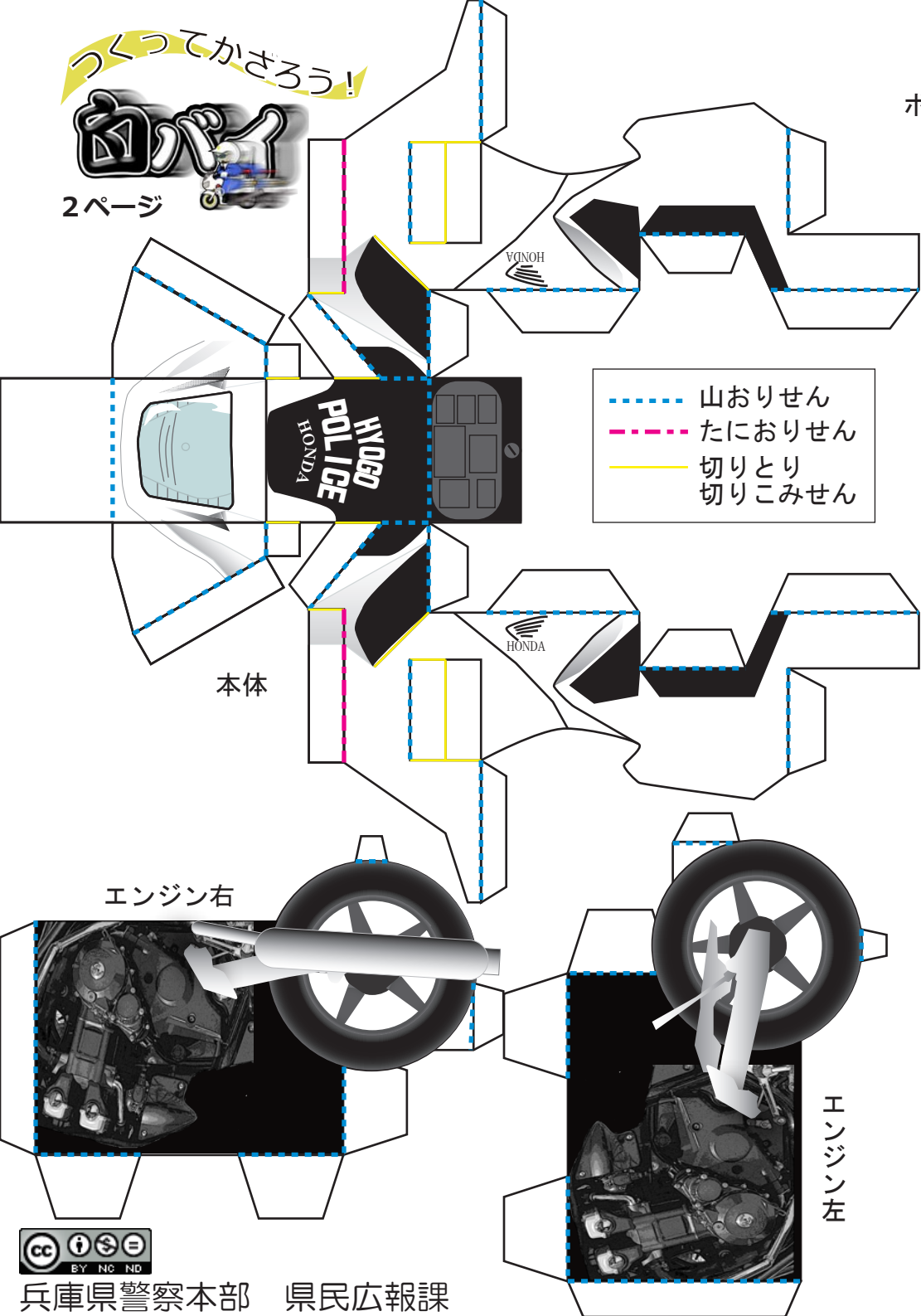
エンジン部分を取り付ける

ハンドルを本体(切れ目)に差し込む

つくってかざろう!



2ページ



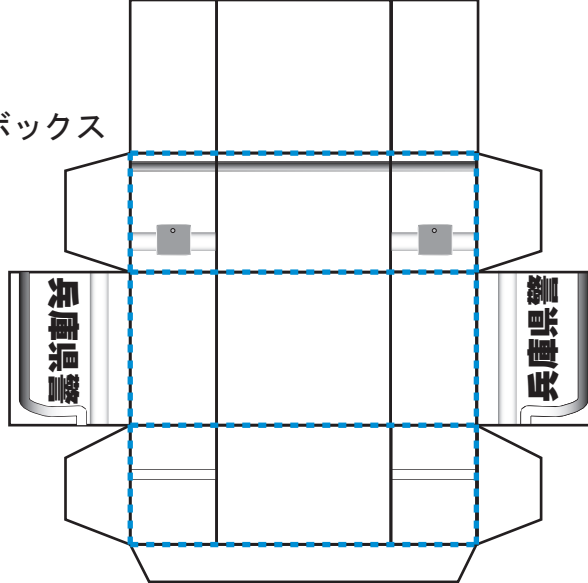
本体

エンジン右

エンジン左

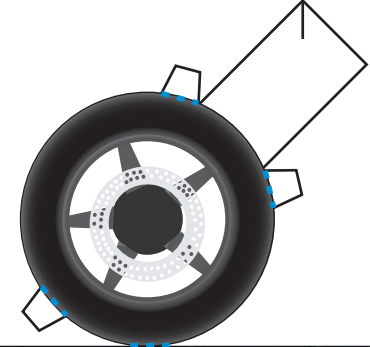
山おりせん
たにおりせん
切りとり
切りこみせん

ボックス

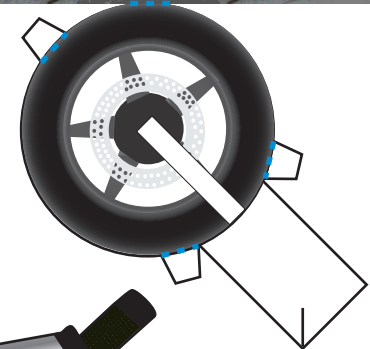


型式: HONDA CB1300P
車長: 2,200mm
総排気量: 1,284cc
総重量: 354kg

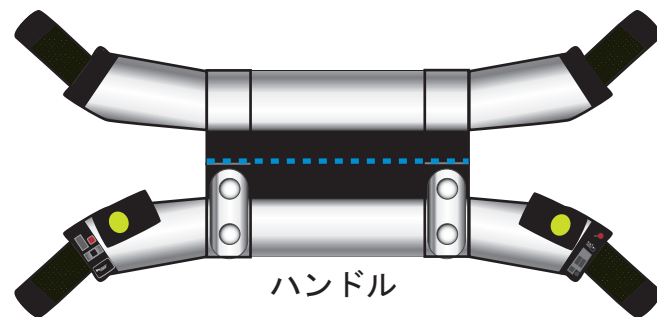
※ 商用利用は固く禁じます。



前輪



本体中央



ハンドル

